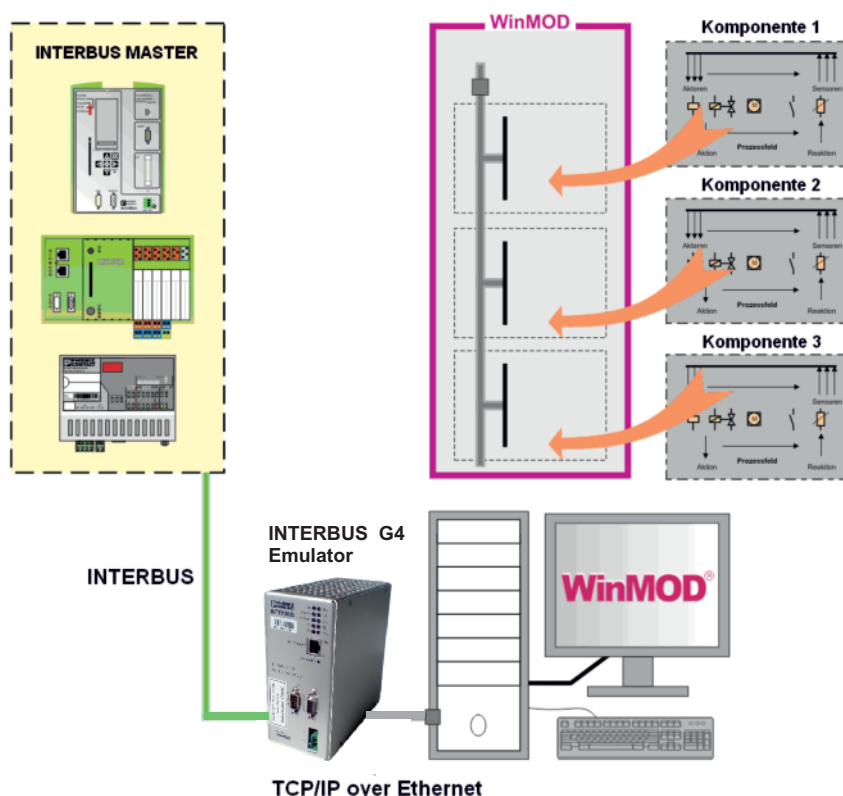


Datenblatt WinMOD-Konfiguration X520

Die WinMOD-Konfigurationen stellen die Verbindung zu den Automatisierungssystemen her. Sie verbinden reale und virtuelle Steuerungen sowie Leitsysteme in Echtzeit mit den in WinMOD virtualisierten Maschinen und Anlagen.



Bestell-Nr.	Bezeichnung
-------------	-------------

WX520E0T72	WinMOD-Konfiguration X520 V7.2 E Konfigurations- und Treibersoftware X520 inkl. Handbuch
------------	--

notwendige Spezialhardware:

WBX520IBS0	INTERBUS G4 Emulator Unit WinMOD-PC-VarioSlave INTERBUS für Multislave-Emulation entsprechend INTERBUS G4-Standard
------------	---

WBX52024VO	Netzteil für externe Stromversorgung 24 Volt
------------	---

WinMOD-Konfiguration X520 - Spezifikation

Einsatz

Die Konfiguration X520 wird genutzt:

Für die Emulation von max. 112 INTERBUS-Slaves, davon max. 64 PCP-Teilnehmer (es werden bis zu 16 Bushierarchie-Ebenen unterstützt).

Zur Realisierung und zum Mischbetrieb teilweiser virtueller Automatisierungsanlagen mit integrierter Echtzeit-Prozesssimulation.

Für den Softwaretest der programmierten AS-Software.

Zur Realisierung von Trainingssimulatoren für automatisierte Maschinen und Anlagen, zur Schulung von Bedien- und Wartungspersonal.

Systemkopplung

WinMOD wird über eine Ethernet-TCP/IP-Verbindung mit dem INTERBUS G4 Emulator gekoppelt. Dieser bildet das Verhalten der projektierten INTERBUS-Slaves gegenüber dem INTERBUS-Master nach. INTERBUS-Übertragungsgeschwindigkeiten von 500 kBit/s, 2 MBit/s und 8 MBit/s werden unterstützt. Im Allgemeinen sind keine Änderungen im Steuerungsprogramm nötig.

WinMOD-Konfigurationssoftware X520

Die Buskonfiguration mit der Signalliste des AS wird über einen Datenimport direkt aus der Programmierung ab PC WORX Version 6 SP 3 übernommen.

Neben dem zyklischen Datenaustausch wird das Schreiben und Lesen von PCP-Objekten unterstützt.

Systemvoraussetzung

- aktuelle WinMOD-Systemsoftware (siehe Systemsoftware unter www.winmod.de)
- Als spezielle Emulationshardware wird die INTERBUS G4 Emulator Unit WinMOD-PC-VarioSlave INTERBUS für die Multislave-Emulation eingesetzt.
- Der PC verfügt über einen freien, funktionsfähigen Ethernet-Port für die Kopplung mit der Emulationshardware.

WinMOD-Konfiguration X520 - Spezifikation

Produktsupport / Gewährleistungen

WinMOD-Konfigurationen dienen vornehmlich der „Hardware in the Loop Kopplung“ (HIL) zwischen WinMOD und realen oder virtuellen Automatisierungssystemen (AS). WinMOD-Konfigurationen unterliegen einer ständigen Weiterentwicklung und Anpassung an technische Veränderungen der anzuschließenden AS (z.B. neue bzw. erweiterte Funktionalitäten, neue Standards, etc.).

Grundsätzlich ist es nicht möglich die Simulierbarkeit aller in der Systemkopplung zu AS denkbaren und bei realen AS verfügbaren Funktionalitäten zu gewährleisten.

Im Rahmen des WinMOD-Supports werden bei Funktionsproblemen oder geplanten Funktionserweiterungen, soweit machbar, schnellstmögliche Lösungen angestrebt.

Entsprechende Entwicklungsanpassungen werden von M&P zeitnah in Form von Upgrades angeboten.

Ein Anrecht von Lizenznehmern auf individuelle Anpassungen der WinMOD-Konfigurationen besteht nicht.

Sicherheitshinweis / Haftungsausschluss

Der Einsatz von WinMOD-Konfigurationen ermöglicht grundsätzlich die Kopplung von WinMOD-Projekten mit realen und virtuellen Automatisierungssystemen im Sinne der zu realisierenden Echtzeitsimulation.

Die damit technisch bereitgestellten Kopplungsmöglichkeiten können bei unsachgemäßer Nutzung zu Fehlfunktionen bei absichtlich oder versehentlich angeschlossenen technischen Systemen führen.

Die Beseitigung von Störungen und Schäden, die durch unsachgemäße Behandlung seitens des Lizenznehmers, durch Einwirkung Dritter oder durch höhere Gewalt verursacht werden, ist nicht Gegenstand der Gewährleistung.

Gleiches gilt für Schäden und Störungen, die durch Umweltbedingungen am Aufstellungsort, durch Fehler oder Nichtleistung der Stromversorgung, fehlerhafte Hardware oder sonstige, nicht von M&P zu vertretene Einwirkungen verursacht werden.

Die WinMOD-Systemsoftware, mit allen ihren Komponenten und Ergänzungen, ist für die Simulation und zu Testzwecken entwickelt worden. Ein Einsatz im Umfeld realer Maschinen und Anlagen erfolgt auf Risiko des Lizenznehmers und schließt sämtliche Haftungsansprüche gegen den Lizenzgeber aus.

Technische Änderungen vorbehalten.

Mewes & Partner GmbH

Neuendorfstr. 15 • 16761 Hennigsdorf
e-mail: WinMOD@Mewes-Partner.de
<http://www.winmod.de>

Tel.: +49 (0)3302 / 2097-0
Fax: +49 (0)3302 / 2097-111